



MAGISTRA PLUS 700 - SAUTEUSES

MBRG78A



FOND INOX, GAZ MONOBLOC

SPÉCIFICATIONS TECHNIQUES:

Dimensions exterieure - LxPxH (cm)	80x71,4x85
Capacité de la cuve (lt-GN)	50
Puissance totale (kW)	13,5

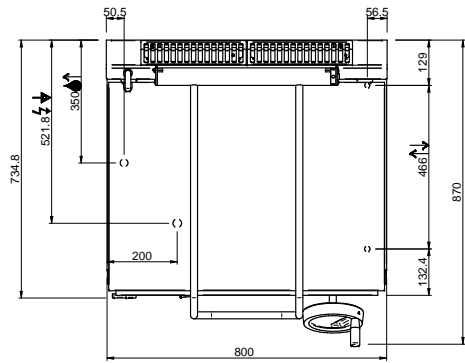
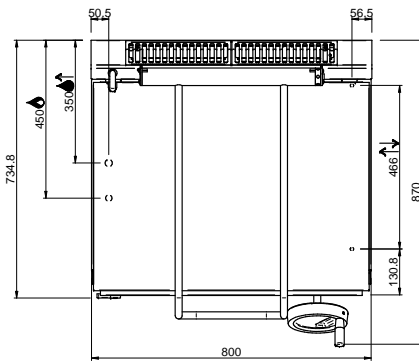
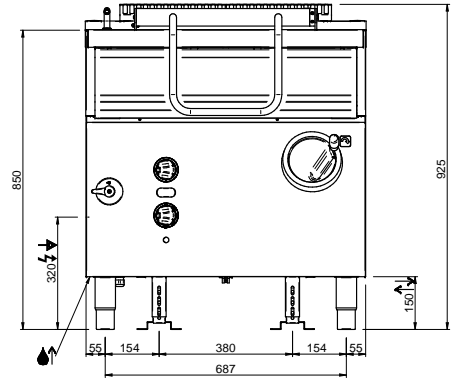
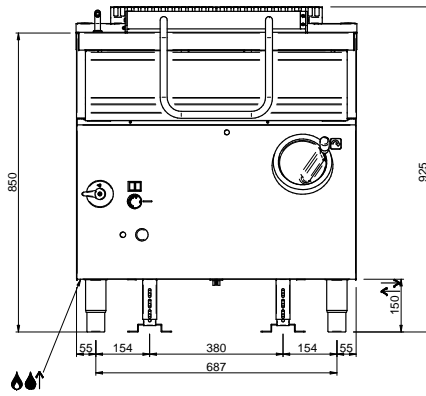
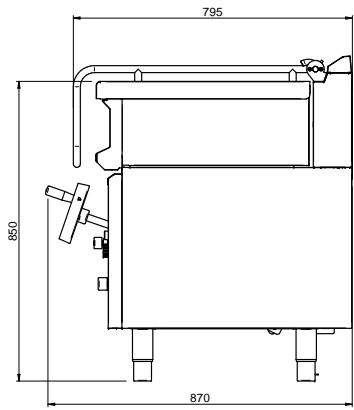
SPÉCIFICATIONS SUPPLÉMENTAIRES:

Dimensions cuve - LxPxH (cm)	71x48x15
Surface de cuisson (dm2)	34
Poids (kg)	113
Volume (m3)	0,85

La cuve possède les côtés et le fond en acier inox AISI 304.18/10 et le devant en forme pour faciliter les opérations de déchargement et de nettoyage. L'inclinaison de la cuve est manuelle avec une poignée frontale ergonomique. Le robinet d'eau se trouve sur le dessus de l'appareil. Plan de travail en acier inoxydable AISI 18/10 épaisseur 1 mm. Excellent alignement avec joints de liaison.

Version gaz: Bruleur en acier à plusieurs bras pour une meilleure distribution de la chaleur, vanne de sécurité avec thermocouple, régulation thermostatique de la température (90-320 °C).

Version électrique: résistance blindées situées sous le dessous de la cuve, régulation thermostatique de la température (50-300 °C).



LEGENDA SIMBOLI / LEGEND



INGRESSO GAS / GAS INLET
(EN 10226-1) Ø M 1/2"



INGRESSO ACQUA /
WATER INLET Ø M 1/2"



ATTACCO EQUIPOTENZIALE /
EQUIPOTENTIAL



ALIMENTAZIONE ELETTRICA /
POWER SUPPLY



SCARICO ACQUA / OLII
WATER / OILS DRAIN



REGOLAZIONE PIEDINI /
FEET ADJUSTMENT (h 0/+50)
/ TOP VERSION (h 0/+5)